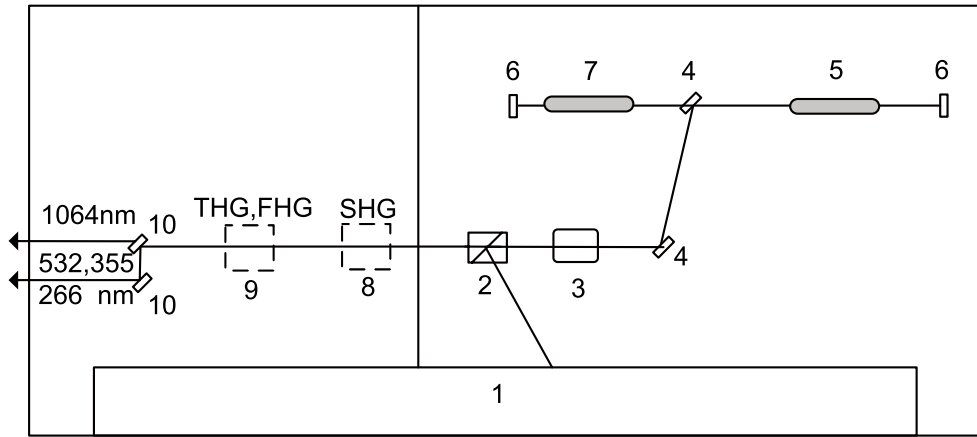




激光器内部结构和尺寸



- | | | |
|----------|------------|---------------|
| 1. 皮秒振荡器 | 2. 格兰棱镜 | 3. 光隔离器 |
| 4. 偏振器 | 5. Q开关 | 6. 反射镜 |
| 7. 放大器 | 8. 可选二次谐波器 | 9. 可选三倍、四倍谐波器 |
| 10. 分束镜 | | |

激光器尺寸

